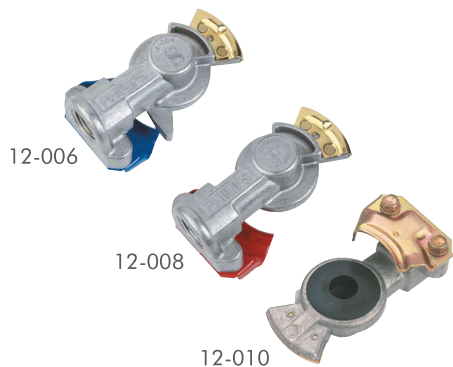


MANITAS ESTÁNDAR

- El plato conector envolvente proporciona resistencia adicional.
- Plato conector con revestimiento en polvo para resistencia a la corrosión.
- Placas de retén con revestimiento de zinc.
- Tornillos con protección E-coated para protección contra la corrosión.
- Cumple con las especificaciones de SAE J318.
- Placas de retén de acero inoxidable y platos conectores disponibles; comuníquese con Servicio al Cliente.
- Servicio y emergencia grabados para prevenir el acople cruzado.

Montaje recto



N.º de pieza	Descripción
12-006	Servicio, azul, cuerda hembra de 1/2"
12-0061	Servicio, azul, con filtro, cuerda hembra de 1/2"
12-006B	Servicio, azul, cuerda hembra de 1/2", envasada individualmente
12-008	Emergencia, roja, cuerda hembra de 1/2"
12-0081	Emergencia, roja, con filtro, cuerda hembra de 1/2"
12-008B	Emergencia, roja, cuerda hembra de 1/2", envasada individualmente
12-010	Universal, cuerda hembra de 1/2"
12-010B	Universal, cuerda hembra de 1/2", envasada individualmente

- Para uso en manguera, tractor y trailer.
- Muchas opciones disponibles; consulte con su representante de ventas o con Servicio al Cliente.

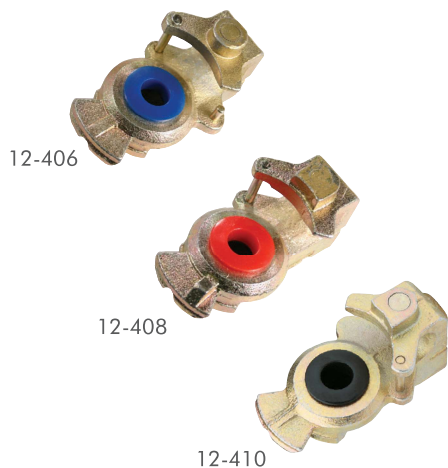
Montaje en trailer (38°)



N.º de pieza	Descripción
12-136	Servicio, azul, puerto inferior, cuerda hembra de 3/8"
12-1361	Servicio, azul, con filtro, puerto inferior, cuerda hembra de 3/8"
12-13617	Servicio, azul, con filtro, puerto posterior, cuerda hembra de 3/8"
12-138	Emergencia, roja, puerto inferior, cuerda hembra de 3/8"
12-1381	Emergencia, roja, con filtro, puerto inferior, cuerda hembra de 3/8"
12-13817	Emergencia, roja, con filtro, puerto posterior, cuerda hembra de 3/8"

- Para uso en trailer.

Hierro fundido



N.º de pieza	Descripción
12-406	Servicio, sello de poliuretano azul, cuerda hembra de 1/2"
12-408	Emergencia, sello de poliuretano rojo, cuerda hembra de 1/2"
12-410	Universal, sello de poliuretano negro, cuerda hembra de 1/2"
12-41010	Universal, sello de poliuretano negro con cubre polvo y filtro, cuerda hembra de 1/2"

- Hierro fundido para durabilidad.
- Plato conector integrado.
- Bloqueo de bola accionado por resorte.
- Sello de poliuretano.
- Cumple con las especificaciones de SAE J318.