



Industrial vehicles



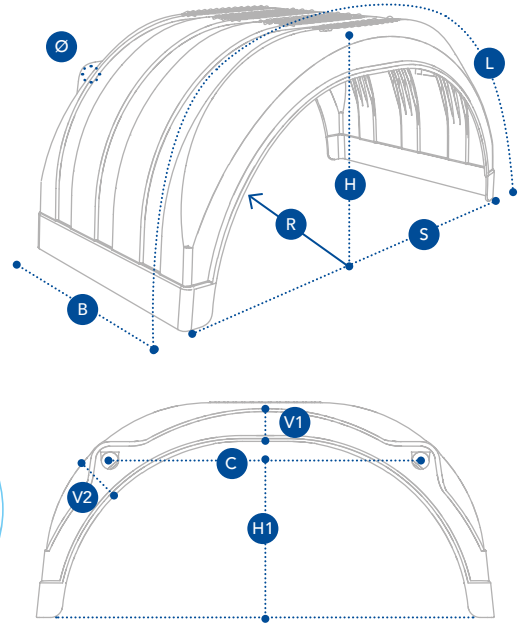
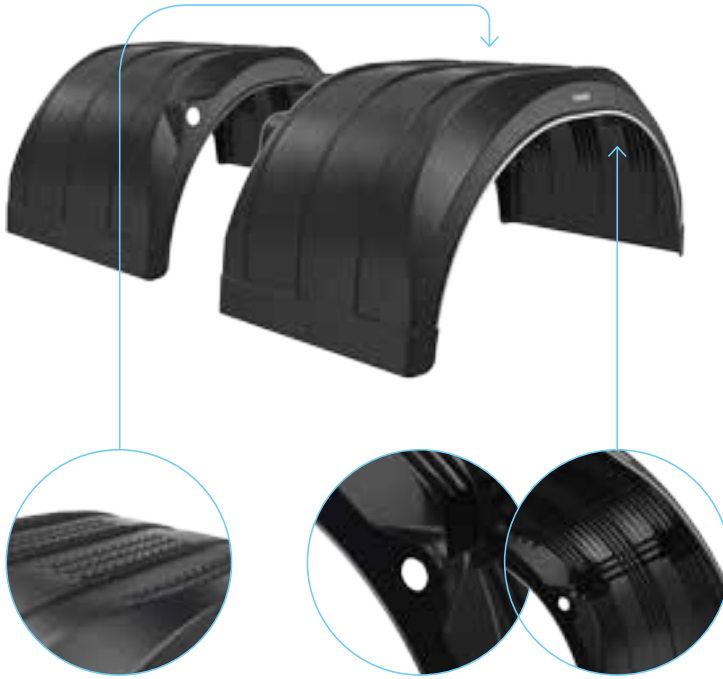
 **DOMAR**

DK42

Plastic mudguard with inner fitting system

Parafango in plastica con sistema di fissaggio interno
 Kunststoff Kotflügel mit Deckung für Halterohre
 Aile en plastique avec logement interne pour tube support
 Guardabarro plástico con anclaje interior

Series
STRONG



DK42	B	L	R	S	H	H1	C	V1	V2	Ø
DK4280	690	1900	500	1270	515	350	865	120	140	42
DK4282	690	1900	500	1270	515	350	865	120	140	48
DK4284	690	2040	500	1270	600	435	865	120	140	42
DK4286	690	2040	500	1270	600	435	865	120	140	48

EN

IT

DE

FR

ES

- **Walking flat top**
- **-75% fixing/unfixing time**
- **-50/+80 °C resistance**

- Sommità piatta calpestabile
- -75% tempo di montaggio/smontaggio
- Resistenza -50/+80 °C

- Flache Trittfläche
- -75% Zeit für Montage/ Demontage
- Widerstand bei -50/+80 °C

- Surface utile sommet méplat
- -75% temps de montage/démontage
- Résistance -50/+80 °C

- Superficie útil base plana
- -75% tiempo de montaje/desmontaje
- Resistencia -50/+80 °C

