

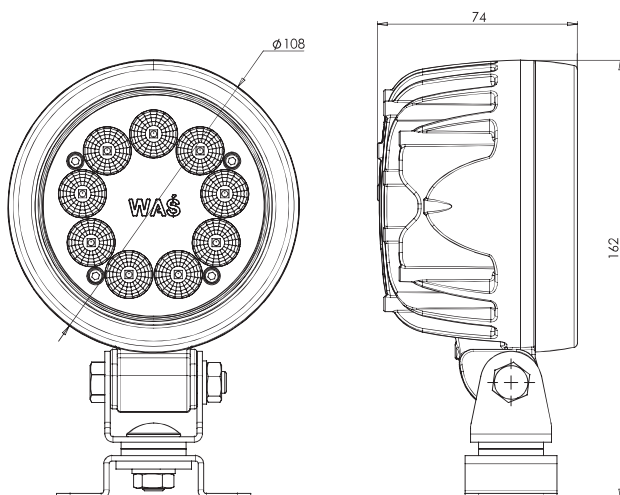
W162 5000

lampa robocza
work lamp
IP66/68

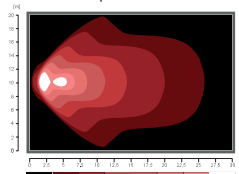


E 20

numer katalogowy catalogue number	zdjęcie photo	przewód / złącze cable / wires / connector	źródło światła light source	strona montażu assembly side	napięcie pracy voltage	światło robocze work light	światło rozproszone diffused light	światło skupione focused light	szk. PCS
1210		250cm FLRY 2x1,5mm ² z ADR	LED	UNIVERSAL	12V-70V	●	●		9
1210/I		Superseal + 250cm FLRY 2x1,5mm ² z ADR	LED	UNIVERSAL	12V-70V	●	●		9
1210/II		Deutsch + 250cm FLRY 2x1,5mm ² z ADR	LED	UNIVERSAL	12V-70V	●	●		9
1211		250cm FLRY 2x1,5mm ² z ADR	LED	UNIVERSAL	12V-70V	●		●	9
1211/I		Superseal + 250cm FLRY 2x1,5mm ² z ADR	LED	UNIVERSAL	12V-70V	●		●	9
1211/II		Deutsch + 250cm FLRY 2x1,5mm ² z ADR	LED	UNIVERSAL	12V-70V	●		●	9



światło rozproszone / diffused light



światło skupione / focused light

